

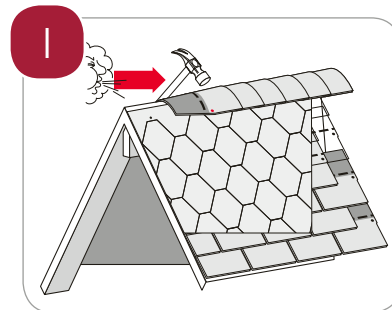
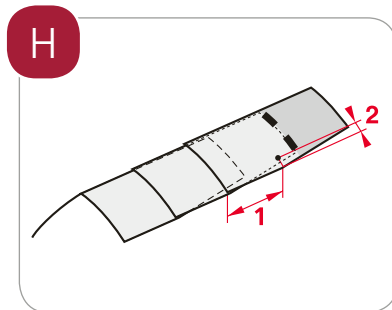
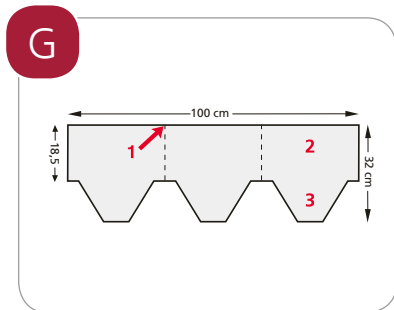
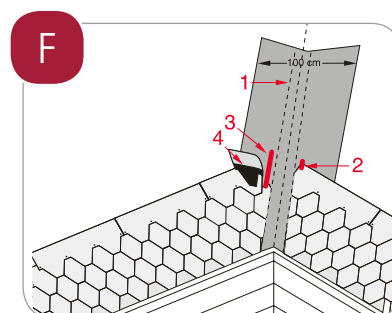
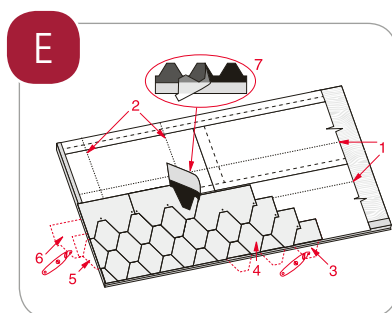
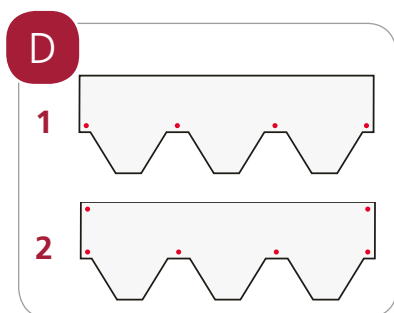
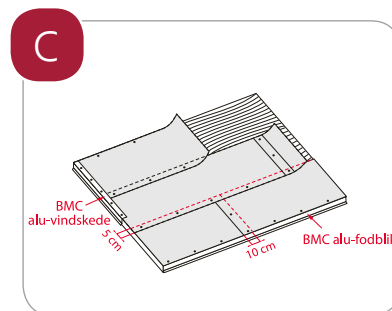
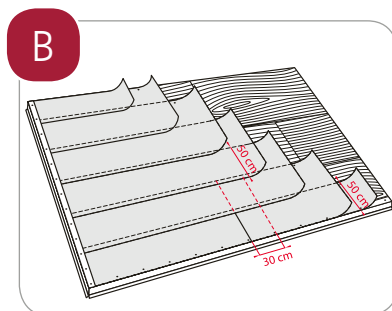
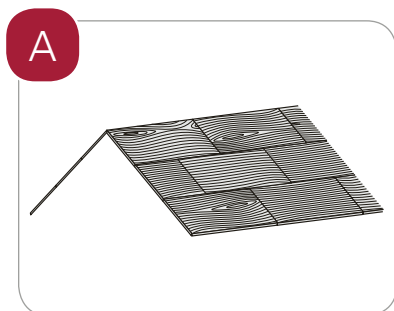
# IKO TAGSHINGELS

*– til store og små byggeopgaver*



 **BMC**  
*www.bmc-danmark.dk*

# OPLÆGNINGSVEJLEDNING



**A**  
Det er vigtigt, at underlaget er i god stand, og det skal være plant, fast og tørt. Underlaget kan bestå af plade eller brædder med fer og not.

Det anbefales at dække hele taget med IKO underlagsrulle Armourbase Pro inden tækning med tagshingels. Der sømmes med min. 25 mm galvaniseret papsøm. Det anbefales at bruge alu-tagfod, som placeres under underlagsrulle og shingel. Shingels klæbes til alu-tagfoden med IKO Plastal klæber.

**B**  
Ved taghældning 15-20° vandret overlap 50 cm, endeoverlap 30 cm.

**C**  
Ved taghældning 21-85° vandret overlap 5 cm, endeoverlap 10 cm.

**D 1**  
Placering af søm ved taghældning 15-60°.

**D 2**  
Placering af søm ved taghældning 60-90°. Begynd med at blande shingles fra flere pakker, start ved tagfoden, skær tungen af de første shingel så man får en helt lige kant. Brug snor/kridtsnor til at holde retningen efter, fjern folien på bagsiden og lav et fremspring på 6-10 mm fra tagfoden. Der sømmes således, at næste række shingles dækker sømmene på foregående række, se figur D og E.

Det er solens opvarmning, der sikrer sammenklæbningen af shinglen. Ved lave temperaturer kan det være nødvendigt at klæbe med IKO Plastal i samlingerne.

- E**
- 1 Snor/kridtsnor for vandret retning.
  - 2 Snor/kridtsnor til at holde lodret retning.
  - 3 Skær tungen af den først række, lav et fremspring på 6-10 mm.
  - 4 Tungerne på række 2 lægges glat med bunden på den første række.
  - 5 Skær en ½ tunge af den næste række for at forskyde samlingerne.
  - 6 Skær en hel tunge af næste række, fortsæt på denne måde så man danner et mønster i taget. Der klæbes langs vindskeden.
  - 7 Fjern folien på bagsiden.

# IKO TAGSHINGEL

## F

### Skotrende

Begynd med at lægge en bane IKO Armour-base ned igennem skotrenden. Derefter dækkes hele taget med Armour-base. Når det er gjort lægges en bane IKO Armour-valley i samme farve som shingels ned i skotrenden. Den sømmes ude i siderne for hver 40 cm.

- 1 Lav to kridtslag 8 cm på hver side af midten af skotrenden stigende med 1 cm for hver meter mod tagfoden.
- 2 I toppen af shingelpladen laves et 5 cm skråt snit, så vandet ledes ind i skotrenden.
- 3 Klæb med IKO Plastal langs skotrenden.
- 4 Der sømmes bag klæbefugen langs skotrenden.

## G

### Rygning og grat

Begynd med at skære shingelstykker.

- 1 Stykkerne skæres efter de stiplede linier.
- 2 Er den synlige del.
- 3 Er den dækkede del.

## H

Læg shingelpladerne over rygningen, så de når lige langt ned på hver side. I koldt vejr skal pladerne varmes før de bukkes.

Rygninger/grater sømmes med min. 30 mm papsøm. En shingelplade giver 45 cm rygning (3 x 15 cm). 1 pakke shingelplader giver 9,9 m rygning (22 x 0,45 m).

- 1 Pladerne sømmes 16 cm ind fra enden, så sømmet dækkes af næste plade.
- 2 Der sømmes 2½ cm ind fra kanten.

## I

Begynd oplægningen af rygningen i den modsatte ende af vindretningen.

### Ventilation

Læs mere omkring ventilation på [www.bmc-danmark.dk](http://www.bmc-danmark.dk)



IKO Tagshingel som standard i teglrød og sort (lagervarer). 1 pakke indeholder 3 m<sup>2</sup> færdigt tag.

### Vælg den rigtig tagløsning til din bolig

Tagshingels kan bruges på forskellige bygningstyper, og kan med sin store fleksibilitet let tilpasses forskellige tag-løsninger. IKO tagshingels fås i sort og teglrød.

### IKO Tagshingel til nye og gamle tage

Tagshingel er velegnet til nye tage og til renoivering af gamle tage med tagpap, forudsat at det opfylder kravene til tæthed og planhed. Det er vigtigt, at underlaget er i god stand.

### Stor fleksibilitet

Tagshingel kan lægges fra 15-90° taghældning. Den lette vægt på 9,5 kg. pr. m<sup>2</sup> gør, at næsten alle bygninger kan bære Tagshingel. Den lave vægt gør Tagshingel let at transportere både til byggepladsen og op på taget.

### Opbygning

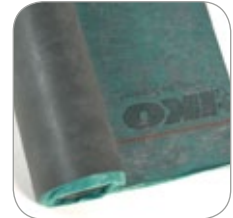
IKO Tagshingel har en kerne af imprægneret glasfiber, som er belagt med oxideret asfalt på begge sider. Overfladen er belagt med farvet skifergranulat, som beskytter blandt andet mod ultraviolet lys og vejrlig. Undersiden er belagt med selvklæbende asfalt, som er påført en plastfolie der fjernes før monteringen.

### Let at lægge

Tagshingel er let at lægge også for selvbyggeren. Der er kun brug for hammer, kniv, snor/kridtsnor, tommestok, blyant, papsøm og fugepistol.



IKO Armourvalley overpap til skotrende 1 x 7,5 m med samme skiffer som Tagshingel. Lagervare i sort og teglrød.



IKO Armourbase underlag til tagshingel.



Shingel ventilation på 43 x 45 x 11 cm med et ventilationsareal på 332 cm<sup>2</sup>. Fås i sort.



Armourvent Multi+ rygningventilation. Ruller á 28,5 x 600 cm.



Plastal klæbemasse til fastgørelse ved tagfod, sternkapsel og skotrende. 310 ml tube og 5 kg spand.



IKO Armourvent sanitets taghætte sort, incl. isoleret rør 1.10 mm. Dimension 465x225x195 mm



BMC alu-fodblik til montering ved tagfod. Længde 100 cm.



BMC alu-vindskede til montering ved stern/vindskede. Længde 100 cm.



# OPLEV FORDELENE VED SAMLAST



Binné tagpap



Siniat gipsplader



Power Board vindspærre- og facadeplader

BMC Danmark AIS har eksisteret i mere end 25 år, og er en betydelig leverandør af byggematerialer, igennem forhandlere, til det danske og norske marked. BMC Danmark AIS er et selskab i GF-Inveco AIS koncernen, som har aktiviteter i bl.a. byggevarer, shipping, spedition og ejendomme.

BMC Danmark AIS / December 2013



## Bredt produktsortiment

Du kan frit sammensætte dine indkøb fra BMC's brede sortiment, og få dem leveret i samlast.

## Undgå lagerbinding

Du kan købe mindre partier af en vare, når du samlaster med andre varer fra BMC. Dermed får du lavere lagerbinding.

## Fleksibelt lager

BMC's fleksible system giver en stor tilgængelighed for dig, og gør det nemmere at disponere dit lager, da BMC "opbevarer" varerne for dig, indtil du skal bruge dem – også selvom det kun drejer sig om få paller.

## Hurtig levering

Fra BMC's centrallager i Aalborg, hvor du også selv kan afhente varerne, tilbyder vi levering fra dag til dag i hele landet.

**BMC DANMARK**  
Stykgodsvej 7  
DK-9000 Aalborg

Tlf. +45 96 31 28 00  
Fax +45 96 31 28 10

 **BMC**  
[www.bmc-danmark.dk](http://www.bmc-danmark.dk)